

High Productivity Cooking
Kokgryta SMART el. 50L för installation på
ben. Utan omrörare. 600 mm tipp höjd. inkl.
flödesmätare och nivåkontroll

Produkt # _____

Modell # _____

Namn # _____

SIS # _____

AIA # _____



232300 (SM6B50F)

Kokgryta SMART el. 50L för
installation på ben. Utan
omrörare. 600 mm tipp höjd.
inkl. flödesmätare och
nivåkontroll


Huvudfunktioner

- 600 mm tipp höjd.
- Modell som står på ben för bättre hygien och mer flexibel användning.
- Automatisk vattenpåfyllning.
- Grytans uppvärmningssystem gör att maten värms jämt både från botten och sidorna.
- Högeffektiv och snabb uppvärmning tack vare det unika värmesystemet och isoleringen. Detta gör också att Electrolux Professional's kokgrytor är bland de mest energisnåla på marknaden.
- Elektronisk styrning med möjlighet att lagra upp till 50 program, stor display för enkel användning och fullständig kontroll över följande funktioner: start, tillagningstid, temperatur och vattenpåfyllning.
- Bottens utformning i grytan gör det möjligt att tillaga även små mängder mat, tex bottenredning.
- Grytan är konstruerad att uppfylla de högsta hygienstandarderna.
- Uppfyller alla EUs säkerhetskrav.
- Säker tack vare det högre vattenskyddet IPX5 och den lägre temperaturen utanför panelerna.
- Den unika isoleringen gör också att grytans övre kant inte blir varm, mindre risk för brännskador för användaren.
- Hög effekt på elementen ger kort uppkokningstid.
- Flödesmätare gör det möjligt att programmera önskad vattenmängd.
- Säkerhetstermostat skyddar mot låg vattennivå i manteln.
- Säkerhetsventil förhindrar övertryck av ånga i manteln.
- TILLVAL (beställs med grytan och måste installeras i fabrik):
 - Spraypistol - integrerad sprayenhet

Konstruktion

- Ergonomisk och användarvänlig högstjälpande kokgryta.
- Robust, välbalanserat rostfritt lock med skjutbart plastlock för att lätt kunna hålla i ingredienser. Locket är både löstagbart och vridbart, vilket är ergonomiskt och gör rengöringen enkel.
- Elektronisk tippning gör det möjligt att tömma ut även väldigt små mängder mat även om grytan är helt full med tex. sås.
- Grytan kan tippas över 90°, vilket underlättar både när maten skall tömmas och vid rengörning.
- Elektronisk tippning och programmerbar vattenpåfyllning.
- Maxtryck 1,5 bar.
- Tillverkad av AISI 304 rostfritt stål med djupdragen brunn som har rundade hörn.

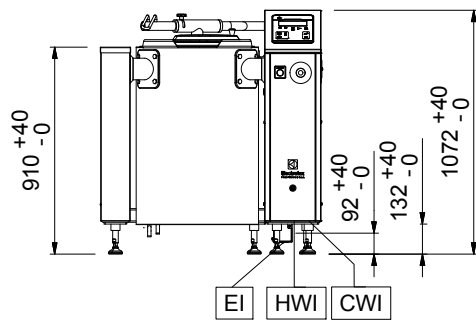
Hållbarhet

- Värmeisolering spar energi och håller lägre omgivningstemperatur. 

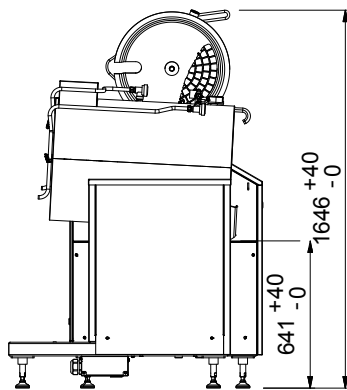
Övriga Tillbehör

- Silplåt för 50L SMART grytor. rfr stål PNC 928024
- Kort borste för utvändig rengörning PNC 928082
av kokgrytor, anslutes enkelt till
handduschen.
- Lång borste för utvändig rengörning PNC 928083
av kokgrytor, anslutes enkelt till
handduschen.
- Vänsterpelare 600mm tipphöjd inkl. PNC 928169
ram med ben
- Ram med ben för 50L smart kokgryta PNC 928178
- Fixeringskit för lutande eller halkiga PNC 928186
golv

Front

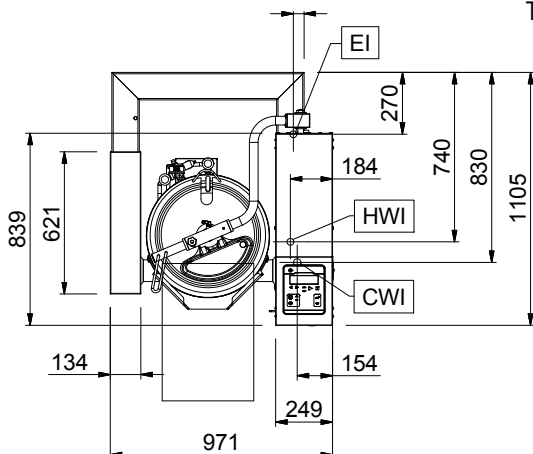


Sida



CWI = Kallvatten
 EI = Elektrisk anslutning
 HWI = Varmvatten

Topp



Elektricitet

Spänning: 232300 (SM6B50F) 400 V/3N ph/50 Hz
 Effekt, max: 15 kW

Installation

Tipp höjd: 638 mm

Viktig information

Används ej som installationshandling. Begär separat installationsanvisning.

Arbetstemperatur, min:	30 °C
Arbetstemperatur, max:	121 °C
Kärl (rund) diameter:	425 mm
Kärl (rund) djup:	425 mm
Ytermått, bredd	970 mm
Ytermått, djup	915 mm
Ytermått, höjd	1050 mm
Nettokapacitet:	50 liter
Tippningsmekanism:	;Automatic
Lager	;Front